

(19) 대한민국특허청 (KR)
(12) 공개특허공보 (A)

(51) 。 Int. Cl. 7
G06F 19/00

(11) 공개번호 특2002 -0026751
(43) 공개일자 2002년04월12일

(21) 출원번호 10 -2000 -0057996
(22) 출원일자 2000년10월02일

(71) 출원인 (주)아이하트
신중호
서울 강남구 역삼1동 824 -22 우남빌딩 12층
류지영
서울 강남구 역삼1동 748 -29

(72) 발명자 류지영
서울 강남구 역삼1동 748 -29

(74) 대리인 이지연

심사청구 : 있음

(54) 온라인 서버 시스템 구축 방법

요약

본 발명은 컴퓨터 시스템 설계에 관한 것으로, 좀 더 구체적으로는 온라인을 이용하여 서버 시스템을 설계하고 구축하는 방법에 관한 것이다. 구체적으로 본 발명은, 온라인을 이용하여 서버 시스템을 설계하고 주문하는 방법을 제공하고 자 하는 것으로서, 클라이언트 시스템의 요청에 따라 설계해야 할 서버 시스템의 소정 작동 조건을 포함하는 목록을 마스터 시스템이 상기 클라이언트 시스템에 전송하는 단계와, 상기 목록에 대한 입력값을 상기 마스터 시스템이 전송받는 단계와, 상기 전송받은 목록의 입력값을 기준으로 상기 마스터 서버가 상기 서버 시스템의 작동 대역폭을 결정하는 단계와, 상기 입력값과 상기 결정된 대역폭을 기준으로 상기 서버 시스템의 필요 부품 및 소프트웨어 중 적어도 하나 이상을 포함하는 사양을 결정하는 단계와, 설계된 상기 서버 시스템의 사양을 상기 마스터 서버가 클라이언트 시스템으로 전송하는 단계를 포함하며, 추가로 전송된 사양을 다시 온라인상으로 최종 주문 받는 단계를 더 구비할 수도 있다.

대표도

도 1

명세서

도면의 간단한 설명

도 1는 본 발명을 실시하는 플로우차트.

도 2는 본 발명에 의해 구축할 서버 시스템의 작동 조건을 입력하는 포맷의 일 실시도.

도 3 내지 도 9는 본 발명에 따른 시스템 구성의 일례도.

< 도면의 주요부분에 대한 부호의 설명 >

31: 라우터 32:스위치

33: 로드 밸런서 34: 리버스 프록시 캐싱

35: 웹서버 36: 침입 탐지 시스템

37: 방화벽

발명의 상세한 설명

발명의 목적

발명이 속하는 기술 및 그 분야의 종래기술

본 발명은 컴퓨터 시스템 설계에 관한 것으로, 좀 더 구체적으로는 온라인을 이용하여 서버 시스템을 설계하고 구축하는 방법에 관한 것이다.

최근 인터넷에 대한 수요는 가히 폭발적이라 할 수 있다. 이에 따라 많은 인터넷 관련 사업들이 붐을 일으키고 있는데, 그 중 전자상거래 관련한 사업들이 장기적으로 수익성 및 미래 가치를 가진 것으로 여겨지고 있다. 이 전자상거래는 기존의 오프라인 사업을 온라인 화 시킨 것에서부터 오프라인에서는 쉽게 하기 어려웠던 새롭고 다양한 사업 형태를 포함하고 있다.

온라인 상에서의 이러한 거래는 주로 인터넷 사업자의 서버 시스템을 통해서 이루어지는데, 이는 소비자가 인터넷으로 대표되는 온라인 망을 통해 인터넷 사업자의 서버로 접속하고, 필요한 서비스를 요청하여 거래가 이루어지는 방식이다. 따라서 많은 서비스를 안정적으로 신속하게 처리해 줄 수 있는 서버 시스템 및 그 연결망은 인터넷 사업의 핵심 인프라라고 할 수 있다. 접속이 되더라도 속도가 느리거나 자주 끊긴다든지, 혹은 아예 접속이 잘 되지 않는 웹 사이트는 컨텐츠나 서비스가 아무리 좋다 하더라도 종래에는 소비자들로부터 외면당하게 되고, 인터넷 사업에서 도태될 수 밖에 없는 것이 현실이다. 따라서, 인터넷 사업은 우선적으로 충분한 용량을 갖춘 서버 시스템을 확보해야 하는 것이 가장 큰 관건이다.

그러나, 대부분의 인터넷 사업자들은 실제로 자신의 사업에 적합한 서버 시스템이 어떤 것인지를 잘 알지 못하는 것이 현실이다. 이러한 경우, 사내의 전문가들을 주축으로 자체 시스템을 설계하여 구축하거나 또는 시스템 구축 전문 컨설팅 업체에 의뢰하여 이러한 인프라를 갖추는 방식이 일반적이지만, 자체내에서 서버 시스템을 구축하고 유지하기 위한 전문적인 인력을 확보해야 하고 그에 따라 많은 비용이 소요되는 일이며, 소규모 사업으로 시작하는 대부분의 인터넷 사업은 이런 비용 및 노력을 감당하기가 벅찬 것이 사실이다. 또한, 시스템 구축 컨설팅 업체에 의뢰하여 구축을 한다 하더라도 현재의 컨설팅 여건상, 이것 역시 초기 투자 비용이 만만찮게 투입되며 유지 보수에도 많은 어려움이 있다.

최근 관심이 높아지고 있는 인터넷 데이터 센터(Internet Data Center, 이하 'IDC'라 한다)는 이러한 문제점에 대한 한 가지 대안으로 여겨지고 있다. IDC란, 고객이나 개별기업에서 관리, 운영하기에는 부담이 큰 서버 및 통신 장비의 운영과 관리를 대행하는 곳으로, 완벽한 통신 네트워크와 이에 따른 최첨단 시설 및 보안이 갖추어져 있는 곳을 말한다. 고객은 자신의 서비스에 관련된 장비를 IDC내에 위치시킴으로써 서비스의 안정성 및 효율성을 높일 수 있으며, 동시에 경제적인 측면에서 운영 비용을 절감할 수 있는 혜택도 누리게 된다. IDC는 업체별로 운영, 관리해온 관련 장비를 한곳에 모아 통합 관리하기 때문에 규모의 경제를 이룰 수 있어서, 개별 업체보다 관리 및 운영 비용면에서 유리하다 할 수 있다.

이런 IDC를 이용하는 고객은 전문 인터넷 관련 사업을 하고자 하는 사업자가 대부분으로, 구체적으로는 콘텐츠 사업자, 온라인 게임 사업자, 전자상거래 관련 쇼핑몰이나 포탈 사업자, ASP(Application Service Provider) 사업자 등 물건이나 정보를 고객에게 판매하는 경우이다. 전문적인 처리, 이런 사업자들이 가장 우선시 하는 것은 고객의 니즈를 얼마나 효율적으로 잘 처리하면서도 자원의 낭비가 없고, 안정성 또한 우수한 서버 시스템을 확보하느냐이며, 아울러 빠른 속도를 지원할 수 있는 백본과 기간설비, 안정적인 고품질의 운영관리 능력, 보안성, 경제성 등을 꼽고 있다.

그런데, 이러한 사항은 고객이 하려는 사업이 무엇이나에 따라 요구되는 정도가 달라지는 것들이다. 가령, 속도면이 대단히 중요한 온라인 게임등을 제공하는 게임 사업자와, 속도보다는 안정성이 더 중요한 쇼핑몰이나 접속빈도는 작지만 한번의 접속으로 큰 거래 기회를 얻을 수 있는 B2B 사업자가 요구하는 시스템의 사양은 달라질 수 있음은 물론이다. 그렇지만 현재의 IDC 사업자 대부분은, 한 종류의 범용 사양의 서버 시스템을 갖추고 있거나, 또는 한정된 몇몇 기종의 서버를 사전에 정하고 이를 기반으로 서비스를 제공하고 있어서, 고객의 입장에서 자신의 사업에 맞지 않는 서버를 사용하는 경우가 발생할 수 있다. 예를 들어, 입주한 IDC에서 제공하는 서버 시스템이 안정성은 우수하지만 접속수 등에 비해 지나치게 높은 사양의 시스템이라면 비용면에서 불리하고, 또, 이와는 반대로 비용은 저렴하지만 접속수에 대비해 볼 때 안정성에 문제가 있는 서버라는 것이 사업 시작 후에 밝혀 진다면, 이를 확장하거나 이전하는 등의 조치를 취해야 하나 사업적으로 대단히 불리한 것은 사실이다. 또한, 보안이 그리 중요하지 않은 사업자와 보안이 생명인 인터넷 금융 회사의 시스템은 보안의 정도가 아주 달라야 하는데, 일률적인 보안 시스템을 갖춘 IDC에서는 자사만의 차별화된 보안 시스템 구축을 따로 요구할 수 없는 상황이다.

따라서, 고객에 따라 요구되는 시스템의 사양이 천차만별이지만, 현재의 데이터 센터들은 이러한 고객의 니즈를 충분히 반영한 소위 맞춤형 서버를 설계해주고 구축해 주는 경우가 없다. 얼핏보기에는 대단한 문제가 아닌 것처럼 보이지만, 실제로 서버 구축 및 유지에 들어가는 비용이나 거래의 안정성면에서 볼 때, 인터넷 사업을 하고자 하는 고객에게는 참으로 아쉬운 부분이라 할 수 있다.

발명이 이루고자 하는 기술적 과제

본 발명은 전문적인 문제점을 해결하고자 하는 것으로서, 온라인으로 고객이 하고자 하는 사업의 개략적인 취지를 취득한 다음, 그 데이터를 바탕으로 적절한 시스템을 설계하고 이를 가격과 함께 고객에게 제시하여, 고객이 유리한 입장에서 자신의 사업에 맞는 서버를 선택하고, 이를 구체적으로 설계하는 방법을 제공하는 것을 그 목적으로 한다.

또한, 본 발명은 상기 고객이 선택한 서버 시스템을 실제적으로 구축하여 현실화시킬 수 있도록 노력하는 것을 또 다른 목적으로 한다.

발명의 구성 및 작용

전문적인 목적을 달성하기 위한 본 발명은, 온라인을 이용하여 서버 시스템을 설계하고 주문하는 방법을 제공하고자 하는 것으로서, 구체적으로는 클라이언트 시스템의 요청에 따라 설계해야 할 서버 시스템의 소정 작동 조건을 포함하는 목록

을 마스터 시스템이 상기 클라이언트 시스템에 전송하는 단계와, 상기 목록에 대한 입력값을 상기 마스터 시스템이 전송받는 단계와, 상기 전송받은 목록의 입력값을 기준으로 상기 마스터 서버가 상기 서버 시스템의 작동 대역폭을 결정하는 단계와, 상기 입력값과 상기 결정된 대역폭을 기준으로 상기 서버 시스템의 필요 부품 및 소프트웨어 중 적어도 하나 이상을 포함하는 사양을 결정하는 단계와, 설계된 상기 서버 시스템의 사양을 상기 마스터 서버가 클라이언트 시스템으로 전송하는 단계를 포함하며, 추가로 전송된 사양을 다시 온라인상으로 최종 주문 받는 단계를 더 구비할 수도 있다.

상기 소정 작동 조건에는 소정 시간 내의 평균 온라인 접속 수, 동시 온라인 접속 수 및 서비스 할 다운 로드 화일의 크기 및 텍스트, 이미지 및 동영상 등으로 구성된 제공 데이터의 종류등을 포함하는 것으로서 서버 시스템이 제공하는 서비스의 부하량을 계산하기 위한 것이다. 아울러, 결과적으로 설계되는 사양은 CPU, 캐시 메모리, RAM등의 종류 및 개수, 백업 시스템의 구성, 시스템 네트워크 구성도 등의 하드웨어 적인 측면과 운영 시스템의 종류, 사용 언어, 웹 서버 소프트웨어의 종류 등의 소프트웨어적인 측면을 모두 포함한다. 또한, 이에 아울러서 이들 각각에 대한 가격 및 온라인 메뉴얼, 전체 구축 비용등을 선택적으로 포함함으로써 전체적인 시스템의 구성 및 각 부품의 종류와 가격을 고객에게 제시하여 고객이 적절한 서버 시스템을 선정할 수 있도록 조력할 수 있다. 특히, 상기 부품 또는 소프트웨어의 어떤 항목에 가격대별로 가능한 대안이 다수 개 존재할 경우, 이 대안들을 가격과 함께 제시하여 고객이 이 중 하나를 고르는 방식으로 설계할 수도 있다. 이 경우 상기 온라인 메뉴얼이 고객이 그 대안들 중 하나를 고르는데 가이드 역할을 할 수 있다.

또한, 상기 시스템 네트워크 구성도에는 방화벽, 침입 탐지 시스템, 스위치, 라우터, 로드 밸런서, 웹 서버, 검색 서버, 백업 서버, 데이터베이스 서버, FTP 서버 등이 선택적으로 포함되도록 설계함으로써 고객의 사업 영역에 특화된 시스템 구성을 갖추도록 한다. 특히, 상기 서버 시스템은 모바일(mobile) 데이터를 서비스하는 서버로서도 사용 가능토록 구축할 수 있으며, 상기 마스터 서버에는 미리 구축된 시스템 구성도의 데이터베이스가 조건별로 설정되어 연결되어 있거나, 혹은 필요 부품 및 소프트웨어에 대한 데이터베이스가 연결되거나 포함되어 있어서, 마스터 서버가 직접 상기 서버 시스템을 자동적으로 설계하도록 하는 것도 가능하다.

그리고 물품의 공급 방법에 있어서, 상기 설계된 사양을 온라인상에 게시하고, 필요한 사양을 제공할 수 있는 공급자로부터 온라인 견적을 받는 단계를 추가로 포함할 수 있는데, 이 견적 제시 단계는 온라인 경매 방식으로 진행될 수 있다.

이하, 도면을 참조하여 본 발명을 상세히 설명한다. 도 1은 본원 발명을 실시하는 플로우차트이다. 먼저 고객은 자신이 필요로 하는 컴퓨터 시스템, 바람직하게는 인터넷 서비스를 할 수 있는 서버용 컴퓨터 시스템에 대한 작동 조건을 입력한다. 여기서 작동 조건이란, 서버 시스템이 수행해야 할 작업의 성격과 부하 및 기타, 서버가 갖추어야 할 기능을 추측할 수 있는 모든 조건을 말한다. 이는 마스터 서버가 제시하는 기본적인 사항에 관련된 답변의 형식으로 입력될 수 있는데, 고객이 마스터 서버에 접속하여 필요한 입력 포맷을 자신의 시스템에 다운 받아 입력하고 이를 전송하면 마스터 서버에 입력되는 방식으로 가능하다. 바람직한 예로서, 마스터 서버가 제시하는 입력 포맷 사항이 도 2에 나타나 있다. 도 2에 나타난 예는 이해를 돕기 위한 한 실시예일 뿐이며, 본원 발명의 권리 범위를 이에 국한하는 것은 아님을 밝힌다. 도 2에서는 제일 상위 레벨의 입력 사항으로 고객이 하고자 하는 사업이 B2B(Business - to - Business)인지, B2C(Business - to - Customer)인지에 대해 묻고 있다. C2B나 C2C, 또는 앞으로 예상되는 여러가지 인터넷 비즈니스 중 이러한 것들과 비슷한 레벨의 어떠한 상황도 이에 가능할 수 있는 물론이다. 만약, 이 단계에서 B2C가 골라졌다면, 그 다음 레벨의 입력 사항에서 가능한 B2C의 여러 가지 모드 중 하나를 입력하게 된다. 여기서는 인터넷 쇼핑몰 사업을 하고자 하는 경우를 보여 주고 있는데, 이 외에도 택배나, 온라인 게임 등 B2C의 여러 가지 사업 모드가 이 분류에 해당한다. 인터넷 쇼핑몰의 경우, 세번째 입력 사항에서 이 쇼핑몰에서 제공하는 서비스 데이터의 종류를 묻는 경우를 생각할 수 있다. 가령, 상품 정보에 대한 동영상상을 제공하는가, 텍스트와 이미지만을 제공하는가, 음성 정보나 소리 정보, 기타 장래에 구현이 가능한 어떠한 물건 정보를 제공하는가를 입력하게 된다. 이러한 레벨에서의 질문들은 다양하며, 레벨의 순서가 뒤바뀌어도 가능하다. 또한 다운로드 파일이 사업에 중요하게 필요한 경우인 온라인 게임, ASP(응용프로그램

서비스 제공 사업) 또는 채팅 사업이라면, 입력해야 할 값 중 다운로드 파일의 크기도 포함될 수 있다. 또한 주 타겟 고객층이 누구인가에 대한 입력 사항도 포함될 수 있으며, 오프라인 물품 배송이 관련된다면 구체적인 방법과 거래의 안전성을 확보하기 위한 영수증 발급 방법 등도 포함 가능하다. 한마디로, 이러한 입력되어야 할 질문들은 사업의 종류에 따라 결정된다고 할 수 있다. 또한 예상되는 월 방문자 수, 초당 방문자 수, 동시 접속자 수 등 일정 시간 내의 평균 접속자 수, 또는 설계되는 서버 시스템이 동시에 처리해야 하는 업무의 모드 정도, 다운 로드 서비스를 해야 할 파일의 크기 등 예상되는 서버 시스템의 통신 및 처리 용량을 결정하는 변수들을 입력할 수 있다. 이러한 입력 조건들은 한 번에 입력될 수도 있고, 고객이 정확히 입력하지 못할 경우에는, 상기 포맷에 포함되는 비교란에 대충의 상황을 입력하고, 이를 바탕으로 마스터 서버 관리자나 컨설턴트가 자신의 판단을 고객에게 조언하여 입력할 수도 있다. 그러나 기본적으로 고객이 입력하는 데이터를 바탕으로 모든 용량 및 사항을 결정하는 것은 물론이다.

상기 입력 사항을 바탕으로 마스터 서버는 초당 전송되어야 할 데이터의 크기, 즉 설계되어야 할 서버 시스템의 통신 용량인 대역폭(bandwidth)을 우선적으로 결정할 수 있다. 간략한 대역폭 계산 방법은 다음과 같다.

$$\text{대역폭(비트/sec)} = \text{접속 수/sec} \times \text{접속 당 평균 전송량(비트 단위)}$$

물론 이 대역폭은 상황에 따라 여러 가지 추가 변수가 입력될 수도 있다. 가령, 시간대 별로 접속 수나 전송량이 달라지는 채팅이나 게임의 경우, 상기 식에 시간 변수를 웨이트로 집어 넣는 경우 등이다. 이런 경우에는 시간대별로 필요한 서버 시스템의 용량이 가변하는 가변 용량 서버 시스템이 설계될 수 있다. 대역폭이 반드시 우선적으로 결정되어야 한 다거나, 혹은 반드시 이런 방식으로 서버 시스템의 통신 용량을 결정하지 않을 수도 있지만, 어떤 방법으로도 이것이 결정되어야 한다는 것은 당연한 사실이다.

상기 대역폭이 결정된 후, 제공되는 서비스의 구체적인 목표를 설정하게 된다. 가령, 웹페이지로 제공되는 서버라면, 웹 상에서의 요청에 대해 그 중 90%를 10K(kilobyte) 정도의 속도에서 3초 이내로 제공한다는 목표를 세우는 것이다. 이러한 목표는 상기 대역폭이 결정된 후, 서비스 종류에 따라 다양하게 설정될 수 있다. 그 다음, 이 목표를 마스터 서버가 고객에게 제안하고 고객의 최종 확인을 받을 수 있다. 그러나, 이 고객의 확인 절차를 생략하고 상기 대역폭 및 입력된 작동 조건을 기준으로 이를 자동적으로 설정할 수도 있음은 물론이다. 이런 목표 설정이 끝나고 나면, 서버 시스템을 설계하는데 필요한 입력 변수를 입력하는 단계는 끝나게 된다.

그 후, 이 입력된 값을 바탕으로 서버 시스템의 사양이 설계된다. 구체적으로 이 사양은 각 서버별로 설계될 수 있다. 예를 들어, 웹서버의 경우에는 고객이 예상한 초당 방문자수와 이벤트를 실시할 때와 같이 특정 시간대의 집중률 등을 고려하여 보정한 초당 처리해야 할 히트수를 산정하고, 서비스의 성격과 개발환경에 맞는 운영체제 및 소프트웨어(웹서버 소프트웨어, DB 등)를 결정하고 난 후, 목표사항에서 산정된 히트수를 바탕으로 서버의 대수를 산정할 수 있다. 특정 CPU/Memory 등의 환경에서 테스트된 데이터에 기준하여 CPU의 개수를 산정하고, 산정된 CPU에서 서버의 해당 처리능력을 결정한 후 분산환경의 이점과 고객의 예산을 고려하여 서버의 대수를 정할 수도 있으며, 메모리는 초당 사용자수를 바탕으로 서비스의 성격에 따라 메모리에 로드되는 데이터의 양을 예상하여 최대요구되는 크기를 설계한다. 이 밖에 네트워크 및 하드디스크의 종류와 처리능력 및 크기, 저장장치의 RAID(random access integrated disk) 사용여부, HA의 구성여부와 적합한 솔루션등의 필요 부품과 탑재 기종등의 하드웨어적 설계와 함께 운영 소프트웨어(O/S), 웹 서버 소프트웨어, 클라이언트 소프트웨어, 응용 프로그램의 종류 등 소프트웨어적 설계가 이 사양에 포함될 수 있다. 이 때, 상기 필요 부품 및 소프트웨어에 대하여 미리 데이터베이스를 만들고 이를 상기 마스터 서버에 연결하거나 내장시키면, 입력 조건에 따라 자동적으로 상기 설계가 가능해진다. 또한, 이에 더하여, 시스템의 네트워크 구성도를 함께 설계할 수도 있는데, 이 역시 보안 등급 및 작업 용량 등의 네트워크 조건에 따라 미리 다양한 타입을 설계하여 따로 데이터베이스로 구축해 둔 것을 마스터 서버에 연결하거나 내장하여 사용할 수 있다. 이런 경우에는 미리 만들어진 시스템 구성도 중 상기 입력 조건에 적절한 것을 조건에 따라 자동적으로 선택하고, 다시 상세하게 그 구성도의 각 부품 및 소프트웨어에 대하여 각각의 기종 및 타입을 역시 조건에 따라 자동적으로 선정하는 방식으로 진행될 수 있는데, 상

기 부품 및 프로그램의 데이터베이스와 연동하여 선정 및 설계를 할 수 있음은 물론이다.

설계가 끝났을 때, 얻어지는 결과물 중 네트워크 구성도의 예들이 도 3 내지 도 6에 나타나 있다. 특별히 나타내는 경우를 제외하고 도면의 동일한 그림은 동일한 모듈을 나타내는 것이다. 도 3은 라우터(Router, 31) 및 스위치(32)가 쌍으로 존재하는 경우인데, 이러한 경우는 제조 단가는 비싸지만, 데이터 입,출력 효율성이 다른 시스템보다 우수한 네트워크 시스템을 나타낸 것이다. 라우터 및 여타 부품의 갯수와 로드 밸런서(33)의 위치 및 갯수, 리버스 프록시 캐싱(34) 및 이에 대한 클러스터링의 여부 등의 변수 조절을 통해 고객이 원하는 대역폭 및 효율을 가진지면서도 비용면에서 적절한 네트워크를 자동적으로 설계한 경우를 보여주고 있다. 백 엔드에 멀티 포인트로 연결된 웹서버(35) 및 방화벽(37) 뒤에 침입 탐지 시스템(36)이 연결된 것이 보여지고 있다. 도 4는 또 다른 네트워크 구성도로서, 도 3의 경우에 비교해 볼 때, 라우터 역할을 스위치가 대신해 주므로 비용면에서 유리하지만 트래픽 효율성에서는 도 3의 시스템보다 약간 성능이 떨어지는 시스템을 보여준다. 도 5는 앞의 것들에 비해서, 프론트 엔드의 입출력 게이트가 하나뿐인 싱글 스위치 형태로 구성되어 있으므로, 비용은 더욱 적게 들어가고, 트래픽 면에서는 더 불리한 시스템이다. 또한 따로 격리된 DB 서버(51)가 연결되어 있어, DB를 사업의 주 테마로 하는 DB 사업자에게는 싸고 경제적인 시스템이라 할 수 있다. 도 6은 방화벽과 로드 밸런서를 하나로 줄인 설계인데, 비용이 매우 적어지는 반면 장비의 장애시 서비스가 중지될 수 있는 단점이 있는 시스템이다.

도 7은 전문화된 네트워크 구성도에 덧붙여 서버의 구체적인 구성도를 나타내는 것이다. 여기서는 방화벽(71)을 중심으로, 제1 그룹은 검색 서버, DB서버, 백업 서버 등으로 구성되고, 또 다른 그룹으로 웹 서버 및 FTP 서버로 구성함으로써 서버 그룹의 기능에 따라 시스템 구성을 구분 설계하여 트래픽 및 기능의 효율성을 향상시킨 구성도이다. 이러한 구성도에는 구체적인 기종과 그 내수등을 화면에 나타낼 수 있다. 또한, 그에 대하여 각 부품을 가격대별로 제시할 수도 있으며, 고객이 이 기종들을 선택할 수 있게 구성할 수 있다. 예를 들어, 웹 서버에 SUN사의 Netra-T1 을 포함하는 여러 가지 대안 기종이 가격들과 함께 제시되는 경우, 고객은 그 중 하나를 클릭하는 방식으로 결정하게 된다. 이 때, 온라인 메뉴얼을 함께 제공하여 고객의 기종 선정에 도움을 줄 수 있다. 상기 도 3에서 도 7의 네트워크에 있어서, 모든 연결은 IDC를 통해 인터넷으로 나가게 되어 있으나, 반드시 IDC를 통할 필요는 없고 자사 서버 시스템이 곧바로 인터넷에 붙여 있는 경우도 가능함은 물론이다.

도 8 및 도 9는 각 서버에 포함되는 기종과 CPU등의 하드웨어 구성도 및 소프트웨어 구성도를 보여 준다. 이 때도 전문화된 바와 같이, 구체적인 소프트웨어 등의 명칭 및 동일 종류의 다양한 대안을 제시하여 고객이 그 중 하나를 선정하는 방식으로 쌍방향 설계를 추구할 수 있다.

이렇게 설계된 최종 시스템은 다시 고객에게 온라인으로 보내져 최종 확인과정을 거친 후 주문을 받게 된다. 또 다른 대안으로는, 일단 기종등의 물품만 선정한 상황에서 필요한 사항을 웹등의 온라인상에 게시하여 하드웨어 및 소프트웨어 공급자로부터 온라인 견적을 받을 수 있다. 또한, 이 온라인 견적 게시는 일반적인 온라인 경매 방식으로 진행될 수도 있다. 이 경매 방식은 시간을 제한하고 그 시간 내에 최저가의 견적을 제시하는 사업자를 낙찰자로 하여 물건을 공급받을 수도 있고, 또는 단지 가격의 경계값만을 정해 놓고 먼저 그 가격대를 제시하는 공급자를 낙찰자로 할 수도 있다.

상기 물품(필요 부품과 기종을 포함하는 하드웨어 및 소프트웨어)의 선정이 끝나면 구체적인 구축 단계로 들어간다. 구축된 서버 시스템은 전문화된 IDC 사업자의 백본망에 연결되고 다시 ISP(Internet Service provider) 사업자 망에 연결되어 누구든지 접속할 수 있는 시스템으로 완성되는 것이다. 그러나, 인터넷 뿐만 아니라 온라인 접속이 가능한 상황이라면 상기 서버 시스템이 연결되어 작동 가능한 것은 물론이다. 또한, 반드시 IDC에 연결될 필요는 없으며, 자체 망을 가진 사업자라면 사내에서 서버 시스템을 유지하고 사용할 수도 있다. 또한, 상기 구축된 서버 시스템에 대하여 원격지에서 접속라인을 통해 서버 모니터링 및 장애 발생을 체크하고, 장애가 발견되면 온라인으로 해결하는 것도 가능함은

물론이다.

참고로, 본 발명에 따라 서버 시스템을 구축할 때, 비용면에서나 효율성면에서 고객을 대신하여 설계자가 직접 물품 구매를 하여 서버 시스템을 구축하고 서버 소유권을 가지되, 이를 주문자인 고객에게 임대하는 방식으로 서버 호스팅을 하는 방법도 가능하다.

발명의 효과

본 발명에 따른 서버 구축 방법은 온라인 상에서 서버 시스템을 자동적으로 빠른 시간내에 설계할 수 있게 할 뿐만 아니라, 서버 시스템을 구축하고자 하는 고객의 단어로 표현된 작업 조건을, 기계화하고 자동화된 변수로 바꾸어 고객 측면에서 최적화된 서버 시스템을 구축할 수 있다. 또한, 구축될 서버 시스템의 부품 등의 구입시, 이를 온라인 상에서 구매토록 하여 추가적인 비용 절감 효과를 누릴 수 있을 뿐만 아니라, 장기적으로는 다양한 경험을 바탕으로 광대한 데이터베이스를 확보하여 좀 더 정교하고 최적화된 서버 구축 시스템의 자동화 솔루션을 확보할 수 있다.

(57) 청구의 범위

청구항 1.

온라인을 이용하여 서버 시스템을 설계하고 주문하는 방법에 있어서,

(가) 클라이언트 시스템의 요청에 따라 설계해야 할 서버 시스템의 소정 작동 조건을 포함하는 목록을 마스터 시스템이 상기 클라이언트 시스템에 전송하는 단계와,

(나) 상기 목록에 대한 입력값을 상기 마스터 시스템이 전송받는 단계와,

(다) 상기 전송받은 목록의 입력값을 기준으로 상기 마스터 서버가 상기 서버 시스템의 작동 대역폭을 결정하는 단계와,

(라) 상기 입력값과 상기 결정된 대역폭을 기준으로 상기 서버 시스템의 필요 부품 및 소프트웨어 중 적어도 하나 이상을 포함하는 사양을 결정하는 단계와,

(마) 설계된 상기 서버 시스템의 사양을 상기 마스터 서버가 클라이언트 시스템으로 전송하는 단계

를 포함하는 것을 특징으로 하는 온라인 서버 시스템 설계 방법.

청구항 2.

제1항에 있어서, 상기 (나)단계와 (라)단계 사이에, 목표로 하는 데이터 제공 속도를 상기 클라이언트 시스템으로 전송하는 단계를 추가로 포함하는 것을 특징으로 하는 온라인 서버 시스템 설계 방법.

청구항 3.

제1항에 있어서, 상기 (마)단계 후에, 설계된 상기 서버 시스템의 사양을 상기 마스터 서버가 상기 클라이언트 시스템으로부터 온라인 상에서 주문받는 단계를 추가로 포함하는 것을 특징으로 하는 온라인 서버 시스템 주문 방법.

청구항 4.

제1항에 있어서, 상기 (라)단계 및 (마)단계 중 어느 한 단계 이후에, 상기 사양을 온라인 상에 게시하고, 필요한 사양을 제공할 수 있는 공급자로부터 온라인 견적을 받는 단계를 추가로 포함하는 것을 특징으로 하는 온라인 서버 시스템 주문 방법.

청구항 5.

제4항에 있어서, 상기 견적을 받는 단계는 온라인 경매 방식을 포함하는 것을 특징으로 하는 온라인 서버 시스템 주문 방법.

청구항 6.

제1항에 있어서, 상기 (가)단계의 소정 작동 조건은 소정 시간 내의 평균 온라인 접속 수, 동시 온라인 접속 수, 상기 서버 시스템이 동시에 처리해야 할 업무 수 및 서비스 할 다운 로드 파일의 전송 크기 중 적어도 하나 이상을 포함하는 조건인 것을 특징으로 하는 온라인 서버 시스템 설계 방법.

청구항 7.

제1항에 있어서, 상기 (가)단계의 소정 작동 조건에는 텍스트, 이미지 및 동영상 중 적어도 하나 이상으로 구성된 제공 데이터의 종류를 포함하는 조건인 것을 특징으로 하는 온라인 서버 시스템 설계 방법.

청구항 8.

제1항에 있어서, 상기 (라)단계의 사양은 CPU, 캐시 메모리, RAM, 운영 시스템, 사용 언어, 백업 시스템, 웹 서버 소프트웨어, 시스템 네트워크 구성도, 부품별 가격, 부품별 온라인 매뉴얼, 전체 구축 비용에 관한 사양 중 적어도 하나 이상을 포함하는 것을 특징으로 하는 온라인 서버 시스템 설계 방법.

청구항 9.

제8항에 있어서, 상기 시스템 네트워크 구성도는 방화벽, 침입 탐지 시스템, 스위치, 라우터, 로드 밸런서, 웹 서버, 검색 서버, 백업 서버, 데이터베이스 서버, FTP 서버 중 적어도 하나 이상을 포함하는 구성도인 것을 특징으로 하는 온라인 서버 시스템 설계 방법.

청구항 10.

제1항에 있어서, 상기 서버 시스템은 모바일 데이터를 서비스하는 서버인 것을 특징으로 하는 온라인 서버 시스템 설계 방법.

청구항 11.

제1항에 있어서, 상기 마스터 서버에는, 상기 설계되어야 할 서버 시스템의 필요 부품 및 소프트웨어에 대한 사양 중 적어도 하나 이상의 목록을 가지는 데이터베이스가 포함되는 것을 특징으로 하는 온라인 서버 시스템 설계 방법.

청구항 12.

제1항에 있어서, 상기 마스터 서버에는, 상기 설계되어야 할 서버 시스템의 네트워크 구성도 중 적어도 하나 이상을 가지는 데이터베이스가 포함되는 것을 특징으로 하는 온라인 서버 시스템 설계 방법.

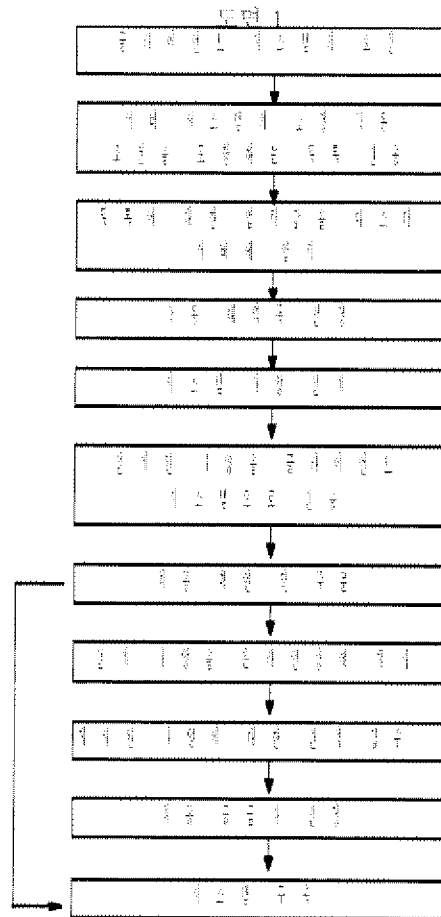
청구항 13.

제1항에 있어서, 상기 (라)단계의 사양을 결정하는 단계는, 상기 마스터 서버가 상기 구축할 서버 시스템의 필요 부품 및 소프트웨어 중 적어도 하나 이상을 포함하는 사양을 전송하여 제안하는 단계와, 제안된 사양에 대해 클라이언트 시스템으로부터 최종 사양을 결정받아 입력받는 단계를 포함하는 것을 특징으로 하는 온라인 서버 시스템 설계 방법.

청구항 14.

제12항에 있어서, 상기 제안되어 전송되는 사양은 상기 필요 부품 및 소프트웨어 중 적어도 하나 이상의 항목에 대해 항목당 적어도 둘 이상의 대안 물품을 제안하고, 상기 최종 사양을 클라이언트 시스템으로부터 결정받아 입력받는 단계에서 적어도 둘 이상의 대안 물품을 제안한 항목에 대해서는, 상기 대안 물품 중 하나를 결정받아 입력받는 단계를 포함하는 것을 특징으로 하는 온라인 서버 시스템 설계 방법.

도면



도면 2

고객사의 비즈니스 특성

사업특성

| |
|----------|
| B2B/B2C |
| 계좌/ASP |
| 포털/전자상거래 |
| |

주 보리의 특성

| |
|-------------|
| 텍스트/이미지/동영상 |
|-------------|

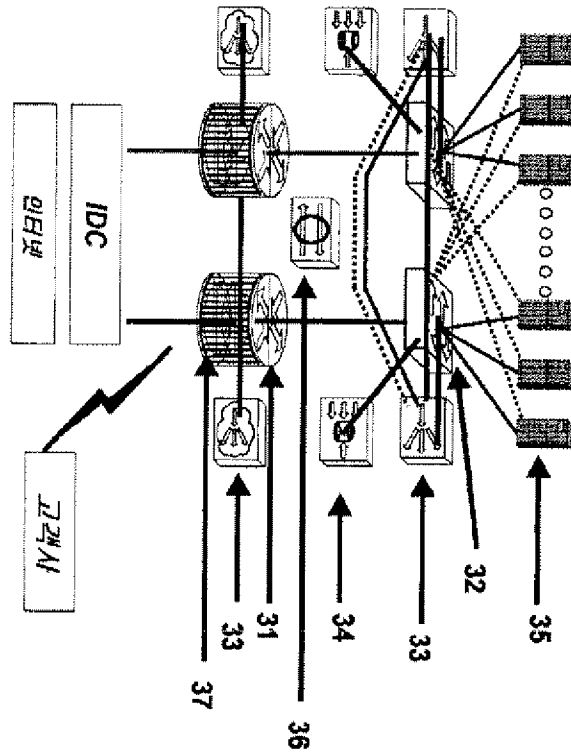
주 고객 프락탈

| |
|-----------------|
| 10대/20대/30대/40대 |
| 서울/부산/대구/수원 |
| 미국/일본/유럽/동남아시아 |
| B2B |
| B2C |
| B2G |

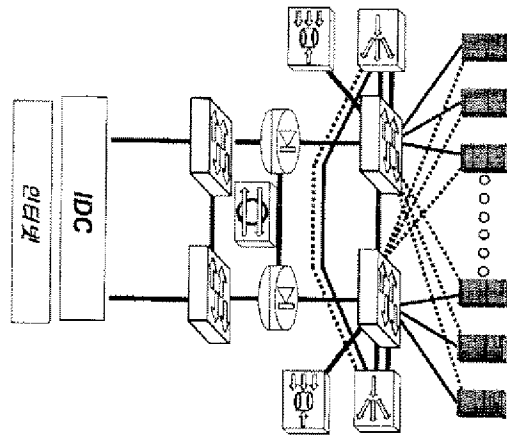
고객 사이트 Characteristic

- ()일 방문 수(혹은 하루 평균 방문 수)
- ()초당 방문수
- ()동시 접속자수
- ()평균연속로그

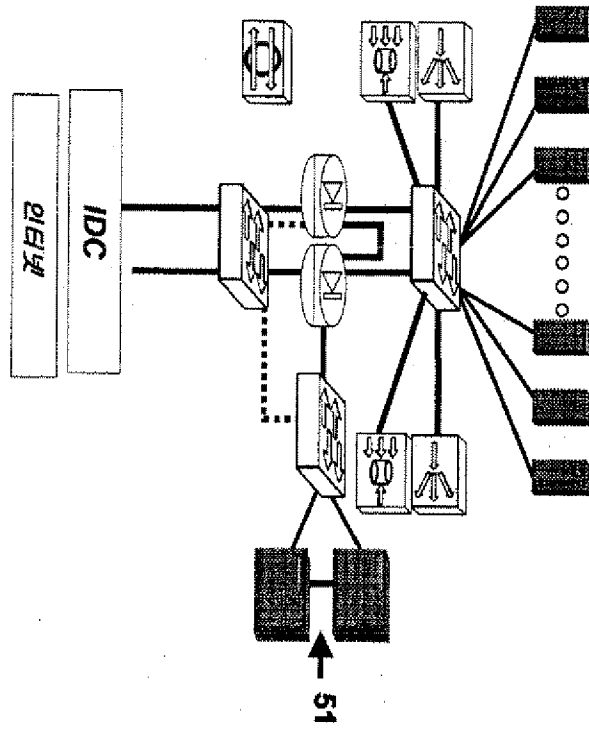
도면 3



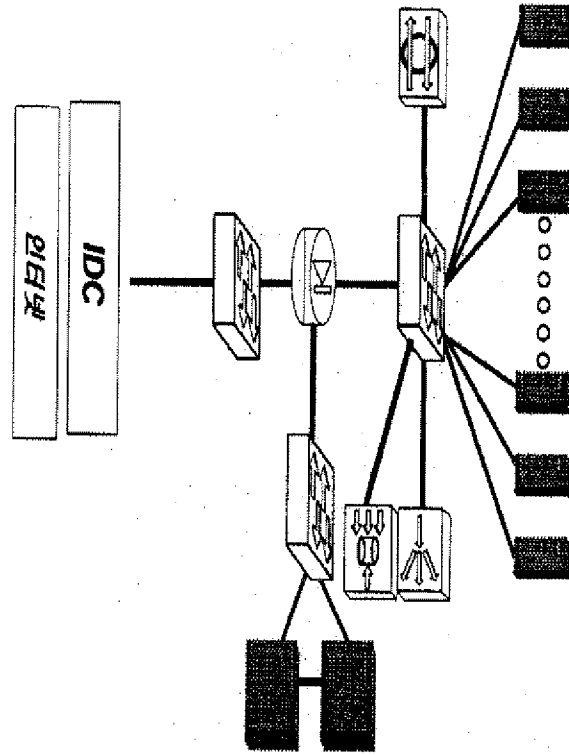
도면 4



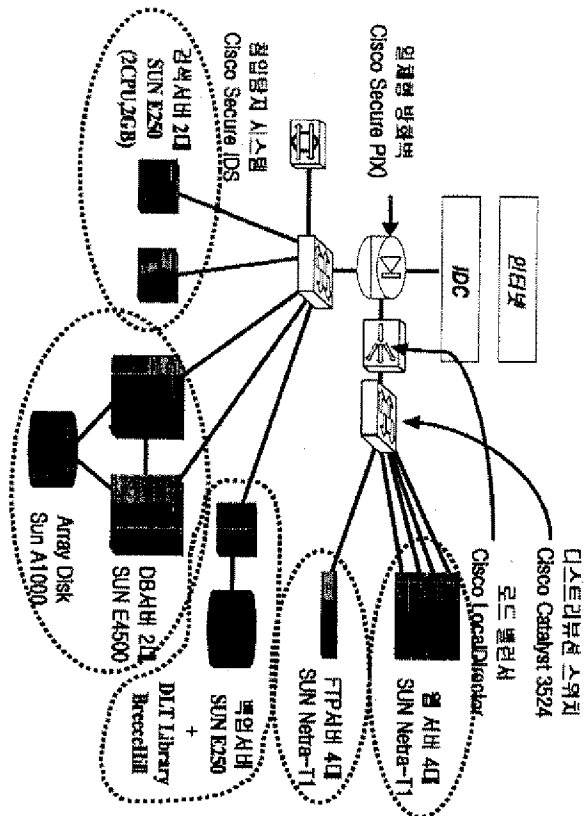
도면 5



도면 6



도면 7



도 8

